

Ersatzteile Betontankstelle

Bestellung

Angebot

Rechnungsadresse	Lieferadresse (falls abweichend)
Kundennummer:	Kundennummer:
Firma:	Firma:
Ansprechpartner:	Ansprechpartner:
Straße, Nr.:	Straße, Nr.:
PLZ, Ort:	PLZ, Ort:
Telefon:	Telefon:

Teil	Artikel-Nr.	Bezeichnung	Menge

Alle Komponenten werden komplett mit Befestigungsmitteln geliefert.
Bestellung/Angebot per Fax: 03631/4659262 oder Mail info@detec-vision.de

Datum: _____

Unterschrift: _____

Ersatzteilliste Betontankstelle

Stand: 24.11.2021

Teil	Bezeichnung	Artikel-Nr.	
		0,5 m ³	1,0 m ³
1	Verlängerung Mischschaufel	20120	20120
2	Halter Grund Aussenwandabstreifer	20112	20112
3	Halter Mischarm	20113	20113
4	Mischarm	20118	20118
5	Wirbler	20114	20114
6	Druckstück	20116	20116
7	Innenturmabstreifer	20115	20115
8	Mischschaufel	20110	20110
9	Aussenwandabstreifer	20111	20111
10	Werkzeugsatz Mischer	20119	20227
11	Mischerstern Mischer	20220	20226
12	Gummischürze Auswurf Materialaustragsband	20139	20139
13	Seitenabstreifgummi Bunkerabzugsband	20138	20138
14	Abstreifer Auswurf Materialaustragsband	20202	20202
15	Abstreifer Pflug Materialaustragsband	20215	20215
16	Pflug Materialaustragsband	20216	20216
17	Tragrolle Rohrlänge 250 mm, Einspannlänge 256 mm	20136	20136
18	Tragrolle Rohrlänge 500 mm, Einspannlänge 506 mm	20135	20135
19	Sensor Mischerverschluss (ELOBAU 117611E1)	20132	20132
20	Magnet für Sensor Mischerverschluss (ELOBAU 30427102)	20133	20133
21	2/2-Wege Magnetventil G ¾"	20182	20182
22	Flanschlager Mischerverschluss	20217	20217
23	Stehlager Mischerverschluss	20218	20218
24	Flanschlager Förderschnecke	20219	20219
25	Spiralschlauch 100 - 105 mm	20141	20141
26	Schelle für Spiralschlauch 100 - 105 mm	20131	20131
27	Spiralschlauch 225 mm	20122	20122
28	Schelle für Spiralschlauch 220 - 225 mm	20121	20121
29	Kompressor 50 Liter	20137	20137

Teil	Bezeichnung	Artikel-Nr.	
		0,5 m ³	1,0 m ³
30	Hochdruckreiniger 15 l/min bei 150 bar	20121	20121
31	Hochdruckpistole mit 360 mm ISO-Griff	20213	20213
32	Hochdruckschlauch, DN6, 220 bar, 20 m	20214	20214
33	Lanze 600 mm mit Rotordüse	20134	20134
34	Lanze 600 mm mit Flachstrahldüse	20211	20211
35	QR-Code-Scanner	20143	20143
36	Füllstandsmelder Bindemittelsilo	20221	20221
37	Filtereinsatz Wasserfilter	20222	20222
38	Tauchpumpe (Wassertank)	20223	20223
39	Additivpumpe	20224	20224
40	Getriebe Mischer	20176	20225
41	Magnetstreifenkarte	bitte auswählen	

Auswahl Magnetstreifenkarte für Betontankstelle mit eigenem Firmenlayout

Sorte/Charge	0,15 m ³	0,25 m ³	0,50 m ³	0,75 m ³	1,00 m ³	1,25 m ³	1,50 m ³	2,00 m ³
01								
02								
03								
04								
05								
06								
07								
08								
09								
10								

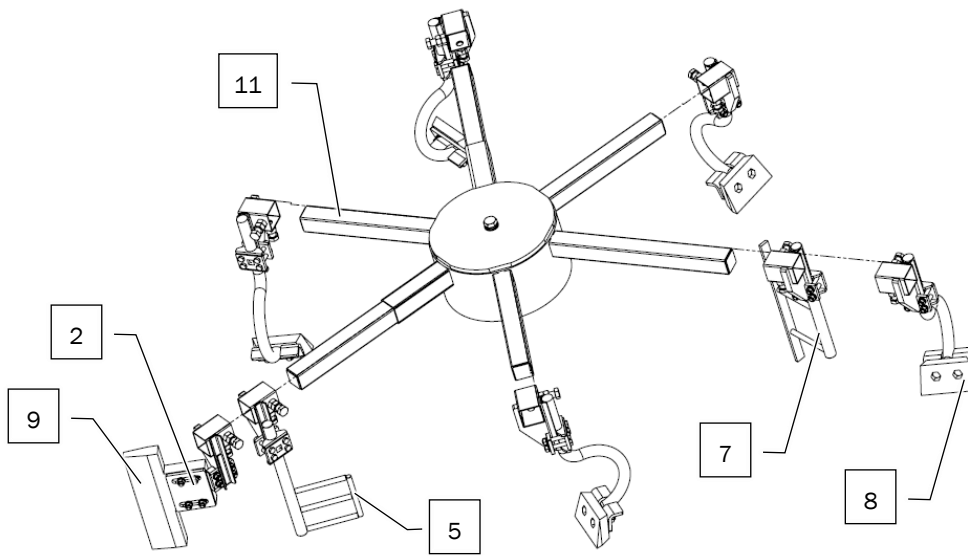


Abb. Mischerstern mit Werkzeugen für Mischer

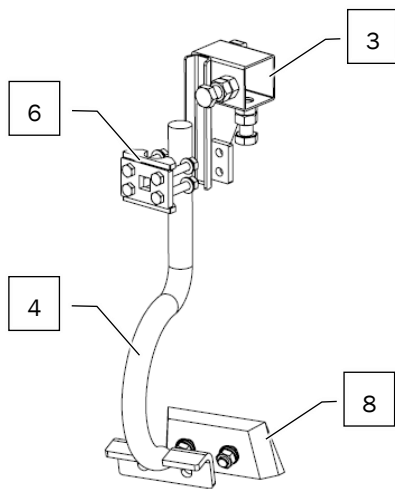


Abb. Mischschaufel komplett

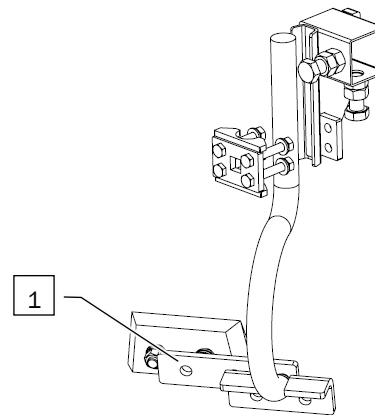


Abb. Mischschaufel komplett mit Verlängerung

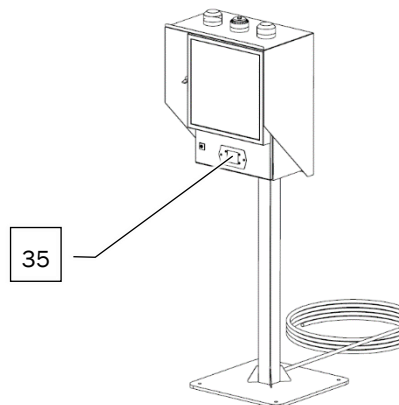


Abb. Bedienterminal

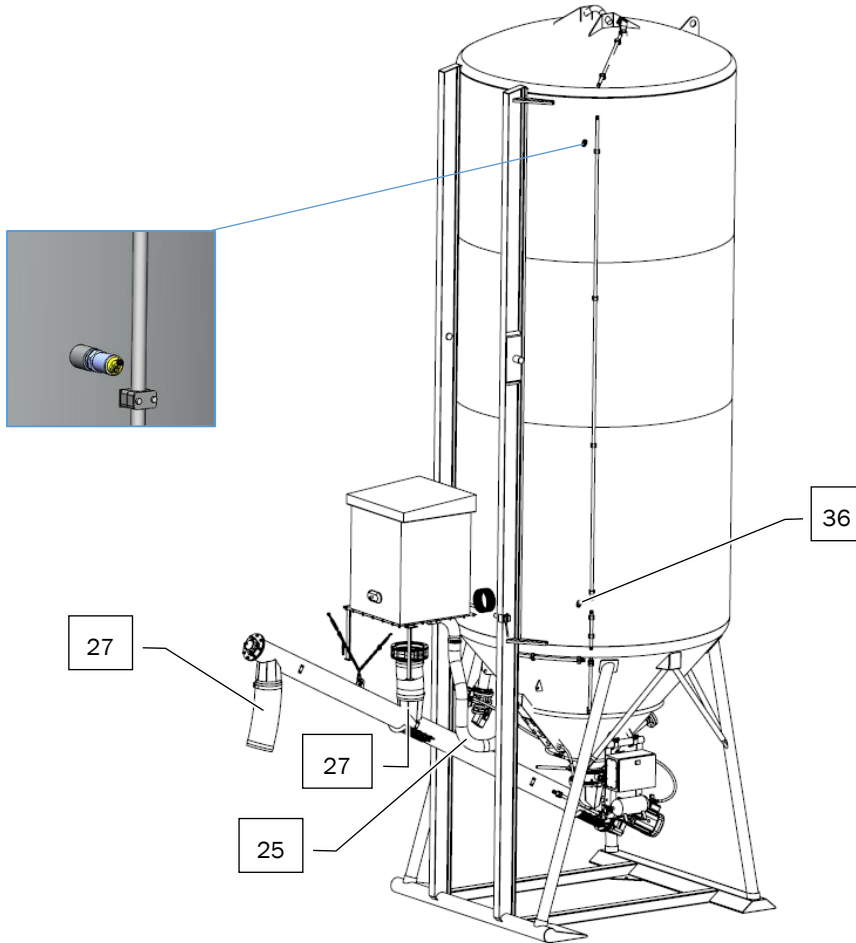


Abb. Bindemittelsilo

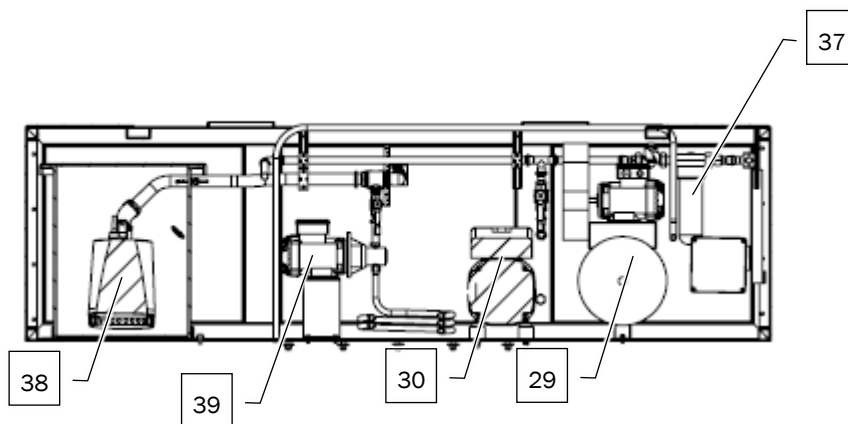


Abb. Unterschrank mit Kompressor, Hochdruckreiniger, Additiv-Pumpe, Wassertank und Wasserfilter

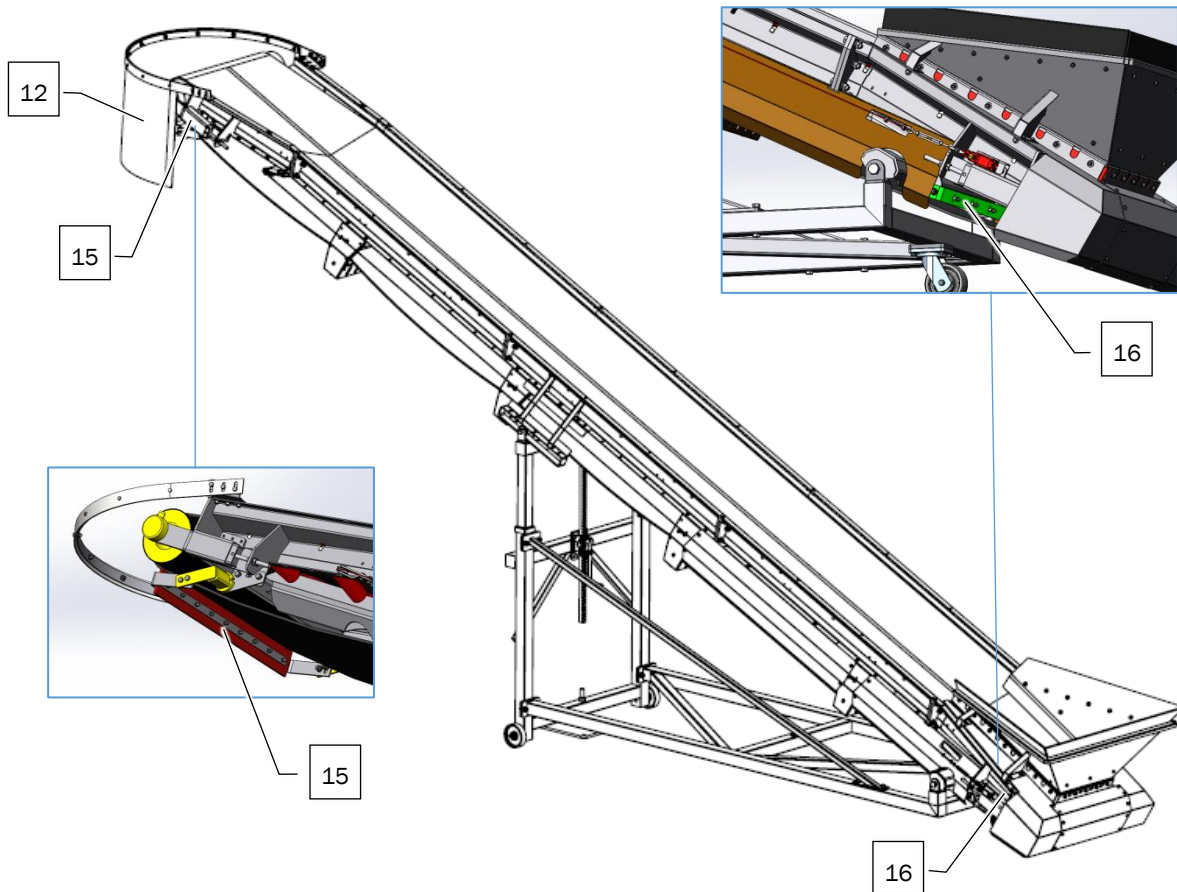


Abb. Materialaustragsband

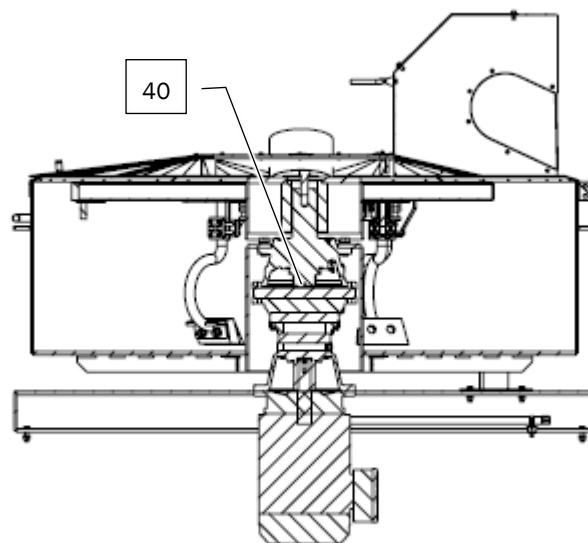


Abb. Mischerkammer mit Motor und Planetengetriebe